

Podręcznik do kształcenia w zawodzie

- Technik pojazdów samochodowych

według nowej
podstawy
programowej

Janina Jarocka

Język angielski **w branży samochodowej**

English in the Automotive Industry



Wydawnictwa Komunikacji i Łączności
Warszawa

Projekt okładki i wnętrza książki oraz ilustracje: *Dariusz Litwiniec*
Konsultacja językowa: *Richard Tatham*
Redaktor merytoryczny: *Jacek Łęgiwicz*
Redaktor techniczny: *Ewa Kęsicka*
Korekta: *Zespół*

Podręcznik dopuszczony do użytku szkolnego przez ministra właściwego do spraw oświaty i wychowania oraz wpisany do wykazu podręczników przeznaczonych do kształcenia w zawodach rzeczosznawców:

dr Małgorzaty Adams-Tukiendorf, dr Marii Stec, dr Małgorzaty Szulc-Kurpaskiej

Typy szkół: **technikum i szkoła policealna**
Zawód: **technik pojazdów samochodowych**
Kwalifikacje: **M.18. Diagnostowanie i naprawa podzespołów i zespołów pojazdów samochodowych.**
M.12. Diagnostowanie oraz naprawa elektrycznych i elektronicznych układów pojazdów samochodowych.
M.42. Organizacja i prowadzenie obsługi pojazdów samochodowych.

Rok dopuszczenia: **2015**

629.08/113=802.0 (075)

Ilustrowany podręcznik do nauki języka angielskiego ukierunkowanego zawodowo w dziedzinie motoryzacji. Uwzględniono w nim słownictwo wchodzące w zakres podstaw działalności zawodowej (m.in. elementy zarządzania warsztatem, etyki zawodowej, obsługi klienta, bhp w serwisie samochodowym) oraz konstrukcji i eksploatacji pojazdów samochodowych (budowa, działanie i obsługa istotnych układów, zespołów i podzespołów samochodu osobowego z uwzględnieniem współczesnych rozwiązań i metod). Na końcu każdego rozdziału zamieszczono ćwiczenia i zadania (z prawidłowymi odpowiedziami zawartymi w *Kluczu do ćwiczeń*), umożliwiające sprawdzenie stopnia opanowania podanych wiadomości. Do książki dołączono CD z nagraniami dialogów, tekstów i ćwiczeń, umożliwiającymi aktywny udział w toku nauki.

Odbiorcy: uczniowie kształcący się w zawodzie technik pojazdów samochodowych i uczniowie szkół policealnych o pokrewnym profilu kształcenia, słuchacze specjalistycznych kursów językowych i zawodowych oraz osoby związane zawodowo z motoryzacją i posługujące się w swojej pracy językiem angielskim.

Poziom językowy CEF: A2 (początkujący).

ISBN 978-83-206-1932-4

© Copyright by Wydawnictwa Komunikacji i Łączności sp. z o.o., Warszawa 2015

Podręcznik szkolny dotowany przez Ministra Edukacji Narodowej.

Znaki handlowe oraz nazwy firm i produktów zaprezentowane lub wymienione w książce należą do ich właścicieli i zostały użyte tylko w celach informacyjnych lub ilustracyjnych.

Utwór ani w całości, ani we fragmentach nie może być skanowany, kserowany, powielany bądź rozpowszechniany za pomocą urządzeń elektronicznych, mechanicznych, kopiujących, nagrywających i innych, w tym również nie może być umieszczany ani rozpowszechniany w postaci cyfrowej zarówno w Internecie, jak i w sieciach lokalnych bez pisemnej zgody posiadacza praw autorskich.

Wydawnictwa Komunikacji i Łączności sp. z o.o.

ul. Kazimierzowska 52, 02-546 Warszawa

tel. 22-849-27-51; fax 22-849-23-22

Dział handlowy tel./fax 22-849-23-45

tel. 22-849-27-51 w. 555

Prowadzimy sprzedaż wysyłkową książek

Księgarnia firmowa w siedzibie wydawnictwa

tel. 22-849-20-32, czynna pon.–pt. 10.00–18.00

e-mail: wkl@wkl.com.pl

Pełna oferta WKŁ w INTERNECIE: <http://www.wkl.com.pl>

Wydanie 1. Warszawa 2015

Objętość: 10 ark. wyd. Nakład 1500 egz.

Skład i łamanie: UNISYS

Druk i oprawa: Drukarnia TREND

e-mail: drukarniatrend@wp.pl

Table of contents

	Wprowadzenie	5
	Introduction	6
1	Motor vehicles	7
	Word List	10
	Wykaz słówek	11
2	At a car dealership	12
	Word List	14
	Wykaz słówek	14
3	History of the automotive	15
	Word List	18
	Wykaz słówek	19
4	Types of cars and trucks	21
	Word List	25
	Wykaz słówek	26
5	Construction of a car	28
	Word List	32
	Wykaz słówek	33
6	Progress check	35
7	Engines and drives	40
	Word List	43
	Wykaz słówek	45
8	In a car engine repair shop	46
	Word List	48
	Wykaz słówek	48
9	Body	49
	Word List	52
	Wykaz słówek	52
10	Bumper damage and repairs	54
	Word List	57
	Wykaz słówek	57
11	Chassis	59
	Word List	63
	Wykaz słówek	64
12	Progress check	65
13	Wheel	70
	Word List	72
	Wykaz słówek	73
14	When and how to change a tyre?	74
	Word List	77
	Wykaz słówek	77

15	Brake pads	79
	Word List	82
	Wykaz słówek	83
16	Air conditioning	84
	Word List	86
	Wykaz słówek	87
17	Progress check	88
18	Car workshop	92
	Word List	94
	Wykaz słówek	95
19	Automotive workshop tools	97
	Word List	101
	Wykaz słówek	101
20	Diagnostic station. Vehicle technical inspections	103
	Word List	106
	Wykaz słówek	107
21	Car wash	108
	Word List	111
	Wykaz słówek	111
22	Progress check	112
23	Letters of complaint to manufacturers	115
	Word List	117
	Wykaz słówek	118
24	Electronics in the motor vehicle	119
	Word List	121
	Wykaz słówek	122
25	Auto magazines	124
	Word List	127
	Wykaz słówek	127
26	Characteristics of the best cars	128
	Word List	130
	Wykaz słówek	131
27	Progress check	132
28	CV and application letter	135
	Word List	138
	Wykaz słówek	139
29	Environmental protection	140
	Word List	142
	Wykaz słówek	143
30	Vehicle maintenance	144
	Word List	146
	Wykaz słówek	147
31	Progress check	148
	Answer key	150
	Źródła ilustracji	179
	Wykaz tekstów nagranych na CD	180

Wprowadzenie

„Język angielski w branży samochodowej” jest podręcznikiem przeznaczonym dla uczniów szkół samochodowych zdobywających kwalifikacje w zawodzie technika pojazdów samochodowych (M.12 i M.18). Odbywają oni praktykę zawodową w dziedzinie budowy i naprawy samochodów, jak również mają za sobą kurs języka angielskiego ogólnego, co sprawia, że nie powinni mieć problemu ze zrozumieniem zagadnień przedstawionych w książce. Dodatkową pomocą jest załączony do 25 rozdziałów dokładny słowniczek angielsko-polski (Word List) i polsko-angielski (Wykaz słówek), zestawiający słownictwo specjalistyczne użyte w danym rozdziale. Sześć kolejnych rozdziałów to ćwiczenia sprawdzające zdobytą wiedzę (Progress Check) Poza tekstami związanymi bezpośrednio z budową, działaniem, utrzymaniem i naprawą samochodów, w podręczniku zamieszczono przykładowe dialogi między klientami i mechanikami lub między pracownikami warsztatów samochodowych. W skład rozdziałów wchodzić ćwiczenia utrwalające materiał, wśród których występują również krzyżówki, rebusy i żarty. Do książki jest dołączona płyta CD z nagraniami tekstów i dialogów, co sprawia, że uczeń, wykonując podczas lekcji ćwiczenia słuchowe, uczy się prawidłowej angielskiej wymowy, co może przydać się w kontaktach z cudzoziemcami, w tym także podczas pracy w krajach anglojęzycznych. Na końcu podręcznika znajduje się klucz do ćwiczeń zamkniętych. Biorąc pod uwagę trudne słownictwo specjalistyczne w języku angielskim, potrzebne w pracy technika samochodowego, poziom językowy książki można przyjąć jako pre-intermediate (CEF A2). Poza uczniami ponadgimnazjalnych szkół o profilu samochodowym z podręcznika mogą korzystać również uczestnicy odpowiednich kursów kwalifikacyjnych oraz wszystkie osoby chcące poznać tajniki fachowego języka zawodowego.

Nagrania oznaczono symbolem:



Introduction

English in the Automotive Industry is a textbook intended for students of high automotive schools, gaining qualification in the profession of automotive technician (M.12 and M.18). They have held professional practice in the field of vehicles construction and repairs, as well as have had a general English language course, which should help them understand the issues presented in the textbook. Further support is the exact glossary English-Polish (Word List) and Polish-English (Wykaz słówek), attached to each of the 25 units familiarizing the learners with the specialized vocabulary used in each given unit. Six units are devoted to tasks checking the mastered knowledge (Progress Check). Apart from the texts directly linked to the construction, operation, maintenance and repair of vehicles, the manual contains examples of dialogues between clients and mechanics, or between car workshop employees. The tasks of each unit include additional material introducing an element of fun, for instance, crosswords, puzzles and jokes. The textbook is accompanied by a CD with recordings of texts and dialogues, which help the students practice listening comprehension and accurate English pronunciation. This is especially useful when talking to foreigners when working at home or abroad. At the end of the manual there is a key to the closed exercises. Considering the difficult specialized English vocabulary, needed in the automotive technician's job, the level of the textbook can be considered as a pre-intermediate (CEF A2). In addition to the students of automotive secondary schools, the manual can be also used by the participants of appropriate qualification courses, and all those wishing to learn the secrets of professional automotive language.

Soundtracks are marked:



Motor vehicles

1

Task 1 Speaking

Answer the following questions.

1. Do you know what the term “motor vehicle” means?
2. What types of motor vehicles do you know?
3. What kinds of motor vehicles do you usually use?
4. Do you know which European country produces the greatest number of motor vehicles?

Task 2 Vocabulary

Work with your partner. Look at the different types of the motor vehicles. In your notebook, match the pictures a–f to their names 1–6 in the box.

1. bus, 2. motorcycle, 3. moped, 4. lorry, 5. car, 6. tractor



Task 3 Reading

Work in pairs. Read the text and decide if these statements are true or false.

1. The motor vehicle operates on rails.
2. The chassis and the body are not the main parts of the motor vehicle.
3. The bicycle is not a motor vehicle.

Task 4 Reading and vocabulary

Read the text. In your notebook, make a list of the unknown words. Check their meaning in the Word List.

Motor vehicles

The motor vehicle is a term given to a self-propelled wheeled vehicle such as a car, bus, moped, motorcycle, truck or lorry. Its propulsion is provided by an engine or an electric motor. It can also be provided by some combination of the two. Motor vehicles are not operated on rails. Their main parts are the chassis and the body. The chassis consists of the frame with wheels and the following parts: a braking system, a steering system, a drivetrain and vehicle suspension.

The automotive braking system is designed to reduce the speed of a fast moving vehicle. The steering system is a collection of parts of the vehicle that allows you to control its direction. The drivetrain consists of mechanical parts used to produce energy and to convert it to propel the vehicle. The vehicle suspension is the term given to the system of shock absorbers, springs and linkages that connects a vehicle to its wheels. The body is the upper part of the vehicle, mounted to the chassis. It consists of all the external parts of the vehicle except for the wheels. It affects the style of a vehicle. There are a lot of vehicle styles such as sedan, coupé, SUV (ess-you-vee), van, wagon, sports car, limousine, crossover, convertible, hatchback, truck and lorry.

In 2012 there were over 23 million vehicles in Poland, more than 250 million vehicles in Europe and over 1.1 billion vehicles worldwide.

Task 5 Listening

Listen to the text. In your notebook, copy the sentences and fill in the gaps. Use the words in the box.

Europe, chassis, propulsion, part, body, speed

1. The main parts of the motor vehicles are the (1) ... and the (2)
2. Their (3) ... is provided by an engine or an electric motor.
3. The automotive braking system is designed to reduce the (4) ... of a fast moving vehicle.
4. The body is the upper (5) ... of the vehicle, mounted to the chassis.
5. In 2012 there were more than 250 million vehicles in (6)

Task 6 Writing

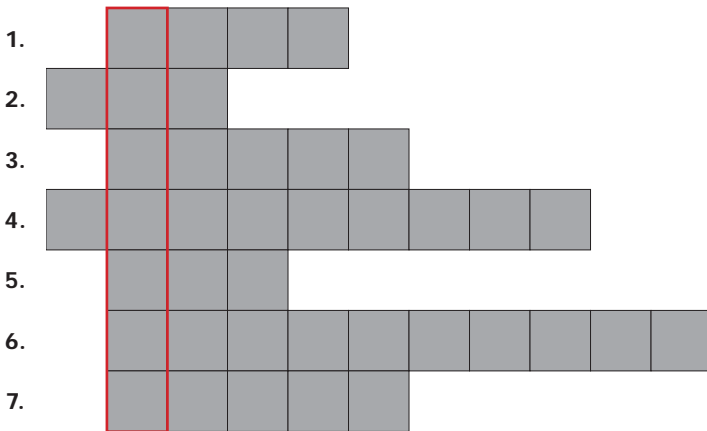
In your notebook, write the answers to the following questions.

1. What is provided by an engine or an electric motor?
2. What are the main parts of a motor vehicles?
3. What are the components of the chassis?
4. What does the steering system allow you to do?
5. What is the automotive braking system?
6. What does the term “vehicle suspension” mean?
7. What styles of bodies do you know?

Task 7 Crossword

Copy the crossword to your notebook. Solve it and read the hidden word.

1. The upper part of a vehicle.
2. A type of a vehicle.
3. Toyota.
4. The rear part of a Toyota Yaris.
5. A passenger vehicle.
6. Relating to cars.
7. Motor vehicles are not operated on



Task 8 Everyday English

Work in pairs. Look at the picture below. Read the joke in pairs. Act out a similar dialogue.



Boy: I've bought a new car.
 Girl: Congratulations, what make is it?
 Boy: It's a Ferrari.
 Girl: Great!
 Boy: Do you prefer Ferrari or Kia?
 Girl: I prefer my bicycle.

Word List

affect – wpływać na
allow to – pozwalać na
a lot of – dużo
automotive – samochodowy
be designed to – być przeznaczonym do
be made up of – być zrobionym z
body – nadwozie, karoseria
brake – hamulec
braking system – układ hamulcowy
bus – autobus
car – samochód osobowy
chassis – podwozie
collection – zbiór
combination – połączenie
connect – łączyć
control – kontrolować
convert – zamieniać
direction – kierunek
drivetrain – układ napędowy
energy – energia
engine – silnik

fast – szybko
following – następujący
frame – rama
give – dawać
joke – żart, dowcip
linkage – połączenie
like – jak na przykład
lorry – ciężarówka
main – główny
motorcycle – motocykl
moped – motorower
motor vehicle – pojazd silnikowy
mounted on – zamontowany na
moving – poruszający się
operate – działać
over – ponad
part – część
produce – wytwarzać, produkować
propel – napędzać
propulsion – napęd
provided by – dostarczany przez

rail – szyna
reduce the speed – obniżyć prędkość
self-propelled – z własnym napędem
shock absorber – amortyzator
some – jakiś, pewien
speed – prędkość
steering system – układ kierowniczy
such as – jak na przykład
suspension – zawieszenie

system – układ
term – termin, wyrażenie
truck – ciężarówka
upper part – górna część
use to – używać, wykorzystywać do
wheel – koło
wheeled – na kołach
worldwide – na świecie

Wykaz słówek

amortyzator – shock absorber
autobus – bus
być przeznaczonym do – be designed to
być zrobionym z – be made up of
ciężarówka – lorry, truck
część – part
część mechaniczna – mechanical part
dawać – give
dostarczany przez – provided by
dużo – a lot of
działać – operate
energia – energy
główny – main
górna część – upper part
hamulec – brake
jakiś – some
jak na przykład – like
kierunek – direction
koło – wheel
kontrolować – control
łączyć – connect
motocykl – motorcycle
motorower – moped
nadwozie, karoseria – body
na kołach – wheeled
napęd – propulsion
napędzać – propel
następujący – following

na świecie – worldwide
obniżyć prędkość – reduce the speed
podwozie – chassis
pojazd silnikowy – motor vehicle
połączenie – linkage
poruszający się – moving
powiązanie – linkage
produkować – produce
rama – frame
samochodowy – automotive
samochód osobowy – car
silnik – engine
silnik elektryczny – electric motor
składać się z – consist of
sprężyna – spring
szybki – fast
szyna – rail
układ – system
układ kierowniczy – steering system
układ napędowy – drivetrain
używać do – use to
wpływać na – affect
wyrażenie – term
wytwarzać – produce
zamieniać – convert
zawieszenie – suspension
zbiór – collection
z własnym napędem – self-propelled

2

At a car dealership

Task 1 Speaking 1

Work in pairs. Answer the following questions.

1. What is the role of a car dealer?
2. Would you like to work as a car dealer in the future?
3. What does it mean to buy a car “in installments”?
4. Should a car dealer be polite and treat his clients with respect?
5. Is it easy to have to deal with customers? (Yes/No)

Task 2 Speaking 2

Describe the picture and answer the questions.

1. Who is in the picture?
2. Where are they?
3. What are they doing?
4. What are they talking about?



Task 3 Reading and listening

Read the dialogue and fill in the gaps with the words in the box. Then, listen to the CD and check your answers.

in installments, showroom, hybrid, reliable, electric, rebates, dealership, price

**Phone call to a car dealer**

Dealer: Good morning, Toyota Car (1)

Client: Good morning. I would like to buy a car.

Dealer: Then please visit our (2) You'll be able to see all the different models.

Client: I'm sorry but I'm nowhere near Warsaw and can't come to you today.

Dealer: So how can I help you?

Client: I want to buy a car in your showroom and I would like some information on which (3) ... I qualify for.

Dealer: In that case I need to know what car you are interested in.

Client: Can you recommend me something? I live in Warsaw but very often I have to travel to Paris. I was thinking about an (4) ... car.

Dealer: This is not the best choice. Electric cars are good for short distances. Ideally you need a (5) ... or a standard Diesel car.

Client: Do you have any hybrids in your showroom?

Dealer: Yes, of course, we do.

Client: What is the (6) ... of a hybrid car?

Dealer: In the range of 180,000 zlotys to about 240,000 zlotys but they are very fast and (7)

Client: Could I pay for it (8) ... ?

Dealer: Yes, absolutely. When you're in Warsaw, come and visit us. You will be able to see our hybrids and you can choose something from our catalogues.

Client: Thank you very much. Goodbye.

Dealer: Goodbye.

Task 4 Reading

Read the dialogue again and decide whether these statements are true or false. Work with your partner.

1. The client lives far from Warsaw.
2. He would like to buy a car with an internal combustion engine.
3. The client has to travel from Warsaw to Paris.
4. The hybrid car is cheap.
5. The client would like to buy a car by installments.

Task 5 Vocational English training

Write a similar dialogue. Act out the similar dialogue with your partner.

Task 6 Writing

In your notebook, write questions to these answers.

1. The dealer talks with clients.
2. No, he is absent.
3. She lives in Warsaw.
4. No, he calls me every evening.

5. Yes, there are a lot of interesting cars in their showroom.
6. I want to buy a new car immediately.
7. My girlfriend can't wait.
8. She wants to have a new car.
9. Yes, the dealer is very nice.
10. No, I don't like old cars.

Word List

be able to – móc

be interested in – być zainteresowanym czymś

car dealership – salon samochodowy

choice – wybór

choose – wybrać

different – różny

electric car – samochód elektryczny

fast – szybki

in installments – w ratach

in the range of ... to – w przedziale od ... do

invite – zapraszać

reliable – niezawodny

showroom – salon wystawowy produktów na sprzedaż (np. samochodów)

Wykaz słówek

być zainteresowanym czymś – be interested in

be aware – mieć świadomość

móc – be able to, can

niezawodny – reliable

salon samochodowy – car dealership

salon wystawowy produktów na sprzedaż (np. samochodów) – showroom

samochód elektryczny – electric car

szybki – fast

w przedziale od ... do – in the range of ... to

w ratach – in installments

wybór – choice

wybrać – choose

zapraszać – invite

History of the automotive

3

Task 1 Speaking

Answer the following questions.

1. Have you ever thought about the origins of automotive?
2. What does the word “automotive” mean?
3. Is it true that vehicle technologies develop constantly? Why do you think so?

Task 2 Reading and vocabulary

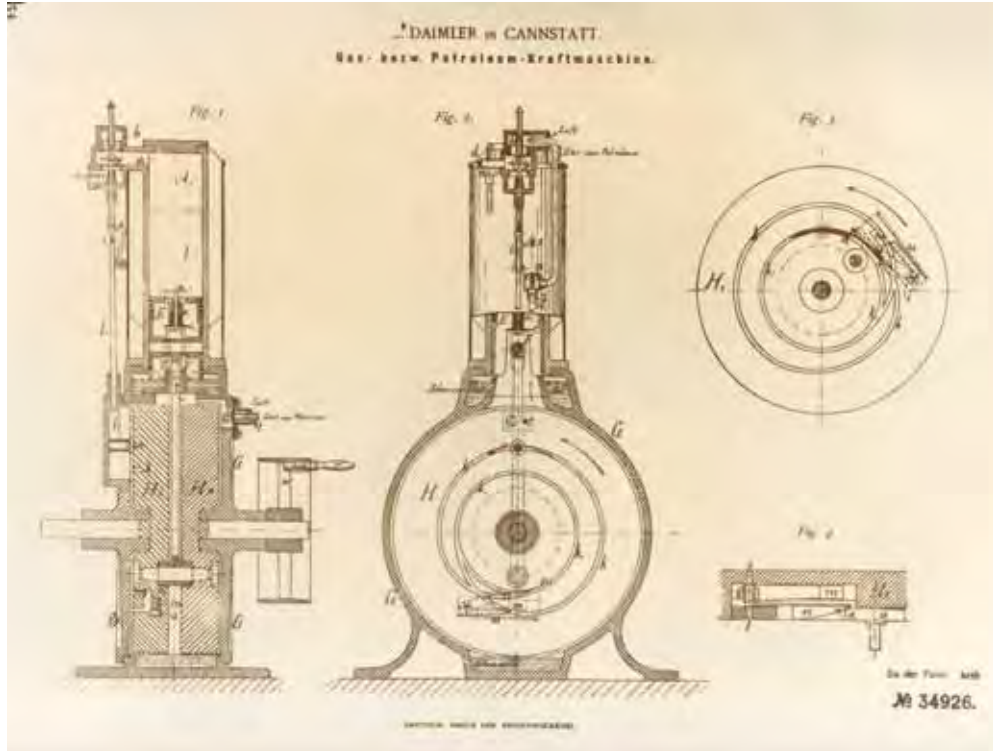
Work with your partner. Read the text. Check the words in bold in the Word List.

Automotive history

The first **wheel** was invented between 3500 and 4500 BC. It was made of wood or stone and was very heavy.

Electricity was first discovered by Thales of Miletus in the 6th century BC.

The first **steam powered car** was built in 1672.



The first **truck for children** was built in 1733 by William Kent – a landscape architect.

The first **automobile** was invented by the Frenchman Nicolas Joseph Cugnot in 1769.

The archetype of the **bicycle** was the German draisine created in 1817.

The first **electric motor** was invented by William Sturgeon, a British scientist, in 1832.

The first **electric car** (a crude battery-propelled carriage) was built by a Scottish inventor, Robert Anderson, in 1834. (The battery in the carriage wasn't rechargeable.)

The **commercial version of the first electric motor** was patented by Thomas Davenport in the USA in 1837.

The first commercially successful **internal combustion two-stroke engine** was created by Étienne Lenoir in 1859.

The **term “bicycle”** was introduced in France in 1860.

The first **internal combustion four-stroke engine** (fueled by lighting gas) was built by Nicolaus Otto in 1863.

The first **three-wheeled electric vehicle** was introduced by a Frenchman, Gustave Trouve, at the International Exhibition of Electricity in Paris in 1881.

The world's **first practical automobile** was designed and built in 1885 by Karl Benz, the German mechanical engineer.

The **pneumatic tyre** was invented in 1888 by John Dunlop.

The first **electric car recognized as a vehicle in the modern sense** was created by William Morrison of Des Moines in 1890.

The first **Diesel engine** was built in 1897 by Rudolf Diesel.

The first **hybrid car** was created by Ferdinand Porsche in 1901.

The **assembly line** was developed by the Ford Motor Company between 1908 and 1915. (Henry Ford is considered the father of mass production thanks to the introduction of the assembly line to his car production)

The **first air conditioning systems** were built into cars by the Packard Motor Car Company in late 1939 in the USA.

Task 3 Reading and speaking

Work in pairs. Read the text and answer the following questions.

1. When was the first wheel invented?
2. What was the first wheel made of?
3. When was the first steam powered car built?
4. Who built the first truck for children?
5. When was the first truck for children built?
6. Who invented the first automobile?
7. Who was a designer of the first commercially successful internal combustion two-stroke engine?
8. When was the first pneumatic tyre invented?
9. What happened in 1897?
10. Why is Henry Ford considered the father of mass production?

Task 4 Listening

Listen to the dialogue. In your notebook, copy the sentences and fill in the gaps. Use the words in the box.



mass, automobile, line, steam, engine, tyre, electricity, combustion

1. The first ... powered car was built in 1672.
2. When was the first pneumatic ... invented?
3. Who was a designer of the first internal ... four stroke engine?
4. The world's first practical ... was designed and built in 1885 by Karl Benz, the German mechanical engineer.
5. The assembly ... for automobile was improved by Henry Ford.
6. Rudolf Diesel built his first ... in 1897.
7. Henry Ford is considered the father of ... production.
8. ... was first discovered by Thales of Miletus in the 6th century BC.

Task 5 Grammar

In your notebook, write the passive form of these sentences.

Active

Present Simple

Robert repairs my car.

Past Simple

Robert repaired my car

Passive

Present Simple

My car is repaired by Robert.

Past Simple

My car was repaired by Robert.

1. The Ford Motor Company developed the assembly line between 1908 and 1915.
2. John Dunlop invented the pneumatic tyre in 1888.
3. Nicolaus Otto built the first internal combustion four-stroke engine (fueled by lighting gas) in 1863.
4. Karl Benz designed and built the world's first practical automobile in 1885.
5. Étienne Lenoir constructed the first internal combustion two-stroke engine in 1859.
6. Packard Motor Car Company built the first air conditioners into cars in 1939.

Task 6 Quiz

In your notebook, write full questions. Ask and answer in pairs.

Student A

1. Who invented ... ?
2. Who built ... ?
3. Who created ... ?
4. Who improved ... ?
5. Who designed ... ?

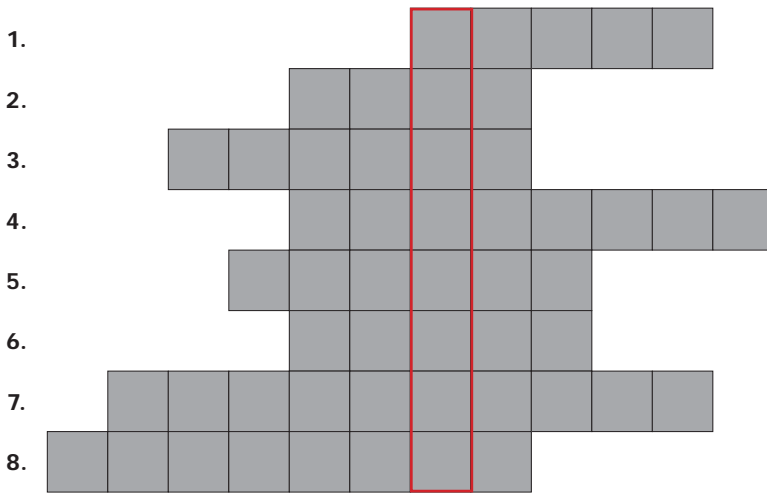
Student B

1. When was ... invented?
2. When was ... built?
3. When was ... developed?
4. When was ... improved?
5. When was ... designed?

Task 7 Crossword

Copy the crossword to your notebook. Solve it and read the hidden word.

1. Where was the International Exhibition of Electricity organized in 1881?
2. Who improved the assembly line for automobiles?
3. Who invented the pneumatic tire?
4. What was Karl Benz's profession?
5. What kind of car was created by Ferdinand Porsche in 1901?
6. What kind of car was built in 1672?
7. The first internal ... four-stroke engine was built in 1863.
8. What was the nationality of Robert Anderson?



Word List

air conditioner – klimatyzacja
appear – pojawić się, ukazać się
archetype – pierwowzór, prototyp
automobile – auto, samochód
battery – bateria, akumulator
battery-propelled – zasilany baterią
be born – urodzić się
be built – być zbudowanym
be discovered by – być wynalezionym przez
be improved by – być ulepszonym przez
be introduced – być wprowadzonym
BC – przed narodzeniem Chrystusa
be made of – być zrobionym z

between – między
bicycle – rower
build – budować
car transmission mechanism – mechanizm transmisji (przeniesienia) napędu
century – wiek
commercial – handlowy
crude – surowy
designer – projektant
discover – wynaleźć
draisine – dreznina
electricity – elektryczność
engineer – inżynier

exhibition – wystawa
famous – słynny
first – pierwszy
Frenchman – Francuz
fuel – paliwo
fuelt – zasilany paliwem
history – historia
hybrid electric-gasoline car – samochód
 hybrydowy elektryczno-benzynowy
internal combustion engine – silnik spalinowy
internal combustion piston engine – silnik
 spalinowy tłokowy
international – międzynarodowy
in the modern sense – w nowoczesnym (tego
 słowa) znaczeniu
introduce – wprowadzić
invent – wynaleźć
inventor – wynalazca
landscape architect – architekt krajobrazu

light – światło
make – robić
mechanical engineer – inżynier mechanik
motorization – motoryzacja
patent – opatentować
practical – rzeczywisty, praktyczny
principle – zasada
rechargeable – dający się ładować
recognize – uznać, rozpoznać
scientist – naukowiec
sense – znaczenie
steam – para
steam powered car – samochód parowy
stone – kamień
three-wheeled – trójkołowy
tyre – opona
truck for children – wózek dla dziecka
version – wersja
wood – drewno

Wykaz słówek

akumulator – battery
architekt krajobrazu – landscape architect
auto – automobile
bateria – battery
budować – build
być ulepszonym przez – be improved by
być wprowadzonym – be introduced
być wynalezionym przez – be discovered by
być zbudowanym – be built
być zrobionym z – be made of
ciężarówka – truck
ciężki – heavy
drewno – wood
dreżyna – draisine
elektryczność – electricity
Francuz – Frenchman
handlowy – commercial
historia – history
inżynier – engineer
inżynier mechanik – mechanical engineer
kamień – stone
kiedyś – sometime
klimatyzacja – air conditioner
linia montażowa – assembly line
mechanizm transmisji (przeniesienia) napędu –
 car transmission mechanism

między – between
międzynarodowy – international
motoryzacja – motorization
nadwozie samonośne – self-supporting body
naukowiec – scientist
opatentować – patent
opona – tyre
opona pneumatyczna – pneumatic tyre
paliwo – fuel
para – steam
pierwotwór – archetype
pierwszy – first
pojawić się – appear
projektant – designer
przed narodzeniem Chrystusa – BC
robić – make
rower – bicycle
rzeczywisty – practical
samochód elektryczny – electric car
samochód hybrydowy elektryczno-benzynowy
 – hybrid electric-gasoline car
samochód parowy – steam powered car
silnik elektryczny – electric motor
silnik spalinowy – internal combustion engine
słynny – famous
surowy – crude

szkocki – Scottish
światło – light
trójkołowy – three-wheeled
urodzić się – be born
uznać – recognize
wersja – version
wiek – century
w nowoczesnym (tego słowa) znaczeniu –
 in the modern sense

wózek dla dziecka – truck for children
wprowadzić – introduce
wynalazca – inventor
wynaleźć – invent, discover
wystawa – exhibition
zasada – principle
znaczenie – sense



Extra Quiz

Do you know the make and the model of this car? Describe the picture in detail to your partner.



Types of cars and trucks

4

Task 1 Speaking

Answer the following questions.

1. Do you know how to recognize the type of car?
2. What is your favourite type of car and why?
3. If you buy your own car, which body type will you choose?

Task 2 Reading and vocabulary

Work with your partner. Read the text. In your notebook, make a list of the words that define the nature of each body. Check the meaning of the unknown words in the Word List.

Types of cars and trucks

The car style can be recognized first of all by the rear structure of its body and how to open its trunk.

1. A **sedan** is one of the most popular car body styles. It is a passenger car mostly in a three box configuration with a closed body. Its compartments for engine, passengers and luggage are clearly separated. Its body is classic and elegant. In the passenger compartment there are two rows of seats. The most common sedans have 4 or 2 doors and 5 seats. There are also 6 or 8 seat sedans.
2. **Hatchback**. This type of car has a truncated rear (tailgate inclined at a large angle). It has a two box configuration. The passenger area and luggage area are combined. The trunk lid is integrated into the rear window.





3. **Fastback** is a type of closed body car. The majority of fastbacks are two door cars, although there are several four door cars. The roofline of a fastback slopes continuously down at back. The rear window is integral to the lid.
4. **Liftback**. Its body style is similar in design to the hatchback, but the rear glass is steeper. The rear window is integrated into the lid, and the two are lifted together.
5. A **limousine** is a large, luxurious car with a glass partition between the driver and the passengers, mainly driven by a chauffeur. It has 4 or even 6 doors. It has a standard trunk, like most sedans.

6. **Station wagon.** Its body has two box configuration with the roof extended rearward. The access at its back is via a tailgate (the third or fifth door) instead of via a trunk lid.
7. **A convertible** is a type of car body style that can convert from an open-air mode to a roofed mode.
8. **A coupé** is a type of car with a fixed roof, usually with two doors and a limited rear volume. The luggage space is very restricted in coupés.
9. **A minivan** is a small, one- or two-box, passenger van, used as a family car. It has side and rear windows and a lot of cargo space. The access at its back is via a tailgate.



r



10. **Pick-up.** It is a truck – a cargo passenger vehicle with a cab and an open rear cargo space called a bed. It is available in several cab styles.
11. **A roadster** is a two seat automobile with a convertible top. Its roof is pinned to the body. It doesn't have a lot of luggage space. Its rear part is a trunk.
12. **A sports car** is a small, two seat, two door, very well engineered car, giving the driver a lot of adrenaline. Sports cars can have a fixed or folding roof.
13. **SUV** is an abbreviation of Sport Utility Vehicle. It is a combination of a passenger and an off-road car. There are 2 or 3 rows of seats (5 to 7 seats) and a cargo area directly behind the last row of seats. It is considered to be a very safe car.
14. **A van** is a closed large vehicle used to carry people and goods. At its rear end is a tailgate.
15. **A truck** is a heavy motor vehicle used for carrying or pulling loads.
16. **A lorry** is a large truck used for carrying heavy loads. It is usually without sides.
17. **An ambulance** is a vehicle that provides transport to the sick and injured.

Task 3 Listening



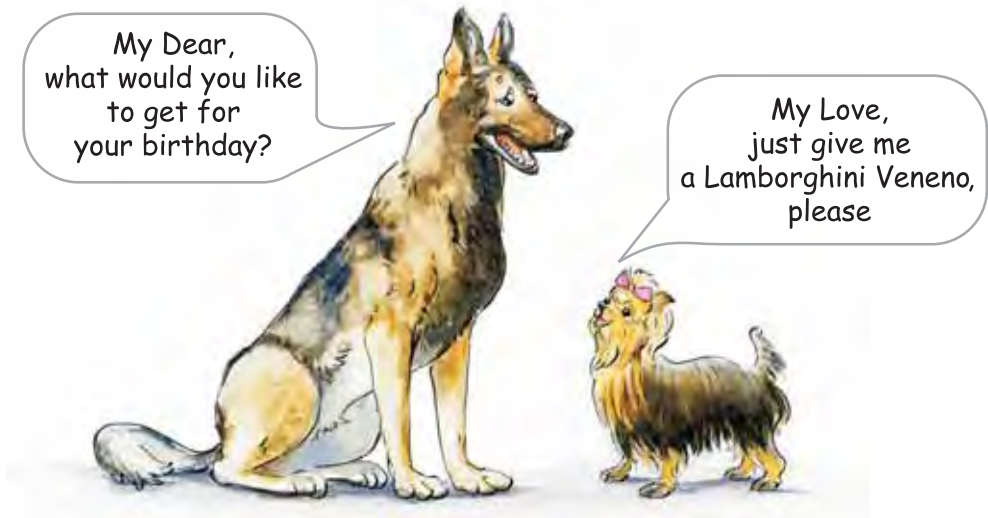
Look at the photos a–r and recognize the type of vehicle.
Listen to the text. In your notebook, match the photos to their descriptions.

Task 4 Writing

In your notebook, write a few sentences about the vehicles you use every day.

Task 5 Everyday English

Read the dialogue below. Act out a similar dialogue with your partner.



Task 6 Communication

Work in small groups. Answer the following questions.

1. What is the above joke about?
2. Is the Lamborghini Veneno a cheap car?
3. Where is the Lamborghini Veneno produced?
4. Do you know the price of this car?
5. Would it be a good gift for your girlfriend/boyfriend?
6. What would you like to get for your birthday from your girlfriend/boyfriend?

Word List

abbreviation – skrót

access – dostęp

ambulance – ambulans, karetka pogotowia

back – tył, plecy

bed – odkryta część ciężarówki

be combined – być połączonym

be raised – być podnoszonym

be recognized – być rozpoznawanym

box – pudełko, bryła

cab – kabina kierowcy, szoferka

cargo – ładunek, towar

carry – przewieźć, przenieść

carrying – przewożenie, przenoszenie

clearly – wyraźnie, jasno

closed body – nadwozie zamknięte

rearward – do tyłu

combination – połączenie

compartment – przedział

configuration – konfiguracja, kształt

continuously – nieprzerwanie

convertible – zamienialny, odwracalny

driven by – prowadzony przez

engine – silnik

engineered – zaprojektowany, skonstruowany

extended – przedłużony, długi

first of all – przede wszystkim

fixed – nieruchomy, przymocowany

fold – składać, zwijać

folding roof – składany dach
goods – towary
heavy – ciężki
inclined – pochyły
glass partition – ściana szklana
in design – pod względem konstrukcji
injured – ranny
integral to – integralna część
integrated into – zintegrowany z
lid – pokrywa
limited – ograniczony
load – ładunek
lorry – ciężarówka
luggage – bagaż
luggage area – bagażnik
luggage space – przestrzeń bagażowa
luxurious – luksusowy
mainly – głównie
meaning – znaczenie
off-road car – samochód terenowy
open – otwierać, otwarty
open-air mode – tryb plenerowy
passenger – pasażer
passenger area – przestrzeń pasażerska
patient – pacjent; cierpliw
pinned – przypięty
provide – zapewniać
pull – ciągnąć

raise – podnieść
rear glass – szyba tylna
rear structure – tylna część (konstrukcji)
rear volume – rozmiar tyłu (pojemność bagażnika)
restricted – ograniczony
roof – dach
roofed mode – tryb zadaszony
roofline – linia dachu
safe – bezpieczny
seat – siedzenie
separate – oddzielać
separated – oddzielony
several – kilka
sick – chory
side window – okno boczne
slope – nachylać się, pochyłać się
sloped – nachylony, pochyły
tailgate – pokrywa tylna
top – górna część
truck – ciężarówka
trunk – bagażnik
trunk lid – pokrywa bagażnika
two seat – z dwoma siedzeniami
two door – dwudrzwiowy
used for (to) – używany do
utility – użyteczność
via – przez

Wykaz słówek

ambulans – ambulance
bagaż – luggage
bagażnik – trunk, luggage area
bez boków – without sides
bezpieczny – safe
być podnoszonym – be raised
być połączonym – be combined
być rozpoznawanym – be recognized
chory – sick
ciągnąć – pull
ciężarówka – truck
ciężki – heavy
dach – roof
długi – extended, long
dostęp – access
do tyłu – rearward
dwudrzwiowy – two door
głównie – mainly
górna część – top

integralna część – integral to
jasno – clearly
kabina kierowcy – cab
kilka – several
konfiguracja – configuration
kształt – configuration, shape
linia dachu – roofline
luksusowy – luxurious
ładunek – cargo, load
nachylać się – slope
nachylony – sloped
nadwozie zamknięte – closed body
nieprzerwanie – continuously
nieruchomy – fixed
odkryta część ciężarówki – bed
oddzielać – separate
oddzielony – separate
ograniczony – restricted
okno boczne – side window

otwierać – open
 otwarty – open
 pacjent – patent
 pasażer – passenger
 plecy – back
 pochylać się – slope
 pochyły – sloped, inclined
 podnieść – raise
 pod względem konstrukcji – in design
 pokrywa – lid
 pokrywa bagażnika – trunk lid
 pokrywa tylna – tailgate
 połączenie – combination
 pożytek – utility
 prowadzony przez – driven by
 przenieść – carry
 przewieźć – carry
 przenoszenie – carrying
 przez – via
 przypięty – pinned
 pudełko – box
 rozmiar tyłu – rear volume

samochód terenowy – off-road car
 siedzenie – seat
 silnik – engine
 składać – fold
 składany dach – folding roof
 skonstruowany – engineered
 skrót – abbreviation
 szyba tylna – rear glass
 towar – cargo
 towary – goods
 tryb plenerowy – open-air mode
 tryb zadaszony – roofed mode
 tylna część – rear structure
 używany do – used for (to)
 wyraźnie – clearly
 zamienialny – convertible
 zapewniać – provide
 zaprojektowany – engineered
 z dwoma siedzeniami – two seat
 zintegrowany z – integrated into
 znaczenie – meaning

Extra Quiz



Look at the picture. What types of cars do you see? Choose one and describe it to your partner.



5

Construction of a car

Task 1 Speaking

Answer the following questions.

1. Do you think that it is easy to build a car?
2. Do you know the main parts of a car?
3. Would you like to be a car designer in the future?
4. Do you attach importance to the colour of the car?

Task 2 Vocabulary 1

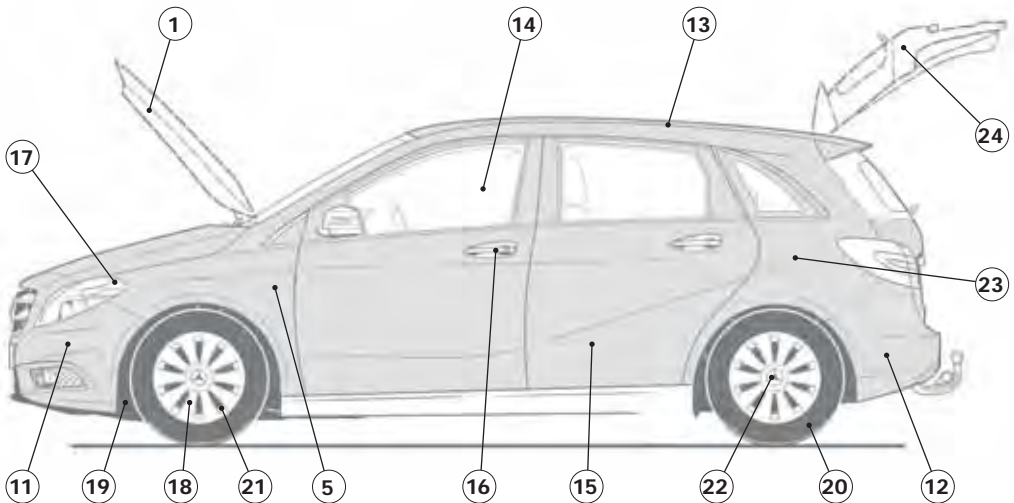
Work with your partner. Search for the words corresponding to the external parts of a car in the Word List. Look at the pictures and find all of them.

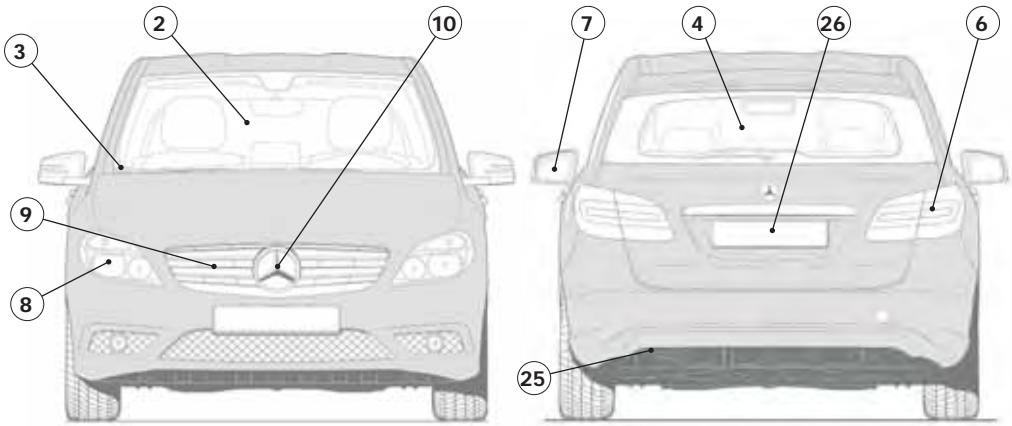
Car construction

A car is constructed with a body to which are attached an engine, a chassis and wheels. Its whole structure consists of many external and internal parts.

External parts of a car

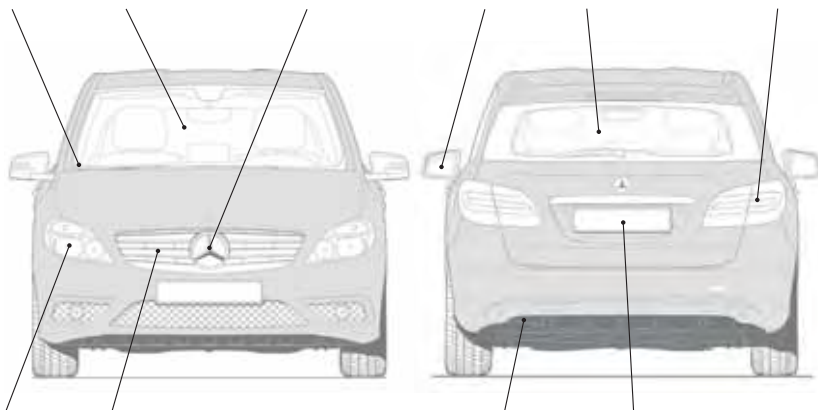
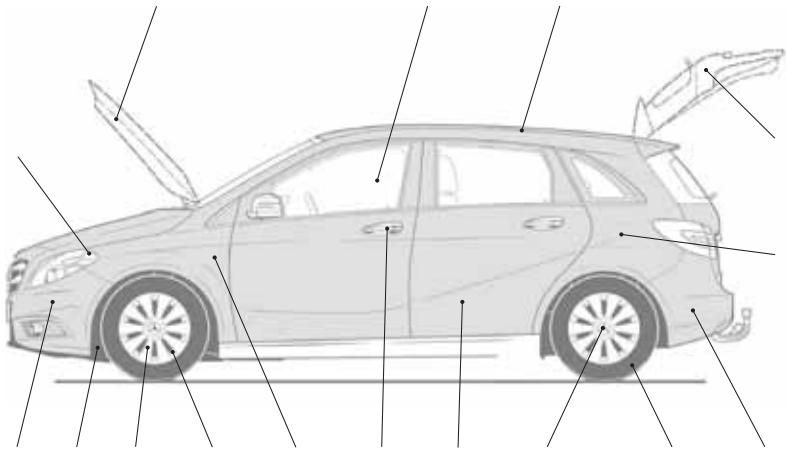
1. bonnet (hood), 2. windscreen, 3. windscreen wipers, 4. rear window, 5. wing (fender), 6. rear lights, 7. wing mirrors, 8. headlights, 9. grill, 10. logo, 11. front bumper, 12. rear bumper, 13. roof, 14. side windows, 15. doors, 16. door handles, 17. indicators, 18. wheels, 19. wheel arches (fender flares), 20. tyres (tires), 21. wheel rims, 22. wheel trims, 23. petrol cap, 24. boot lid (trunk lid), 25. exhaust pipe, 26. number plate





Task 3 Listening and speaking 1

Listen to the text. Look at the pictures and point to the outer parts of the car. Then ask and answer in pairs. What's this? This is ...



Task 4 Vocabulary 2

In your notebook, copy the sentences and fill in the gaps with the appropriate external parts of the car. Use the words in the box.

boot (trunk), mirrors, bumper, windows, body, wipers, headlights, tyres (tires), trim, number plate

1. ... shows you where the vehicle is registered.
2. Have you already changed your winter ... to summer ones?
3. It is raining. Switch the windscreen ... on.
4. Clean the side ... in your car. They are dirty.
5. In Poland, you have to use ... all year round, day and night.
6. Lift the ... lid, in order to hide the luggage.
7. The wing ... help the driver to see the areas on the sides of the car.
8. Can you repair the scratched ... ?
9. Do you know how to remove a front ... ?
10. Wheel ... is a decorative disk on a car wheel.

Task 5 Vocabulary 3

Work with your partner. Search for the words corresponding to the internal parts of a car in the Word List. Look at the photo and find all of them.



Car construction

A car is constructed with a body to which are attached an engine, a chassis and wheels. Its whole structure consists of many external and internal parts.

Internal parts of a car

1. rear view mirror, 2. hand brake lever, 3. brake pedal, 4. accelerator pedal, 5. clutch pedal, 6. gearstick, 7. ignition switch, 8. steering wheel, 9. horn, 10. instrument panel, 11. radio, 12. air vent, 13. electrical socket, 14. glove compartment, 15. cup holder, 16. airbag, 17. car seat, 18. GPS monitor, 19. light switch, 20. foot-rest, 21. heating and ventilation steering panel, 22. electric power windows and mirrors steering panel, 23. door handle, 24. door tray, 25. rug

Task 6 Listening and speaking 2



Listen to the text. Look at the photo and point to the internal parts of the car. Then ask and answer in pairs. What's this? This is ...



Task 7 Vocabulary 4

Work in pairs. In your notebook, match the descriptions to the internal parts of a car.

- | | |
|-------------------------|--|
| 1. Brake pedal | a. container for ash and cigarette butts |
| 2. Gearstick | b. sound making device |
| 3. Dashboard | c. designed to direct airflow through various ducts |
| 4. Clutch pedal | d. enables the driver to make phone conversations without the need to handle the telephone |
| 5. Horn | e. supports your head, also called a head restraint |
| 6. Air vent | f. device used to change gear |
| 7. Hands-free telephone | g. applies force to the braking system |
| 8. Car mats | h. press this with your foot to change gear |
| 9. Ashtray | i. a control panel located in front of the driver |
| 10. Headrest | j. cover the floor in your car |

Word List

- | | |
|--|--|
| accustomed – przyzwyczajony | cover – pokryć, pokrywa |
| accelerator – pedał przyspieszenia | crack – pękać, trzaskać |
| accident – wypadek | cracked – popękany, potrzaskany |
| aerial – antena | cup holder – uchwyt na kubek |
| airbag – poduszka powietrzna | customer – klient |
| airflow – przepływ powietrza | cylinder – cylinder |
| air vent – nawiew, wlot powietrza | dashboard – tablica rozdzielcza |
| ashes – popiół | device – urządzenie, przyrząd |
| ashtray – popielniczka | dirty – brudny |
| attach – dołączać | door – drzwi |
| backrest – oparcie | door tray – zasobnik na drzwiach |
| body – nadwozie, karoseria | do the right thing – postąpić właściwie |
| bonnet – maska | drive a car – prowadzić samochód |
| boot – bagażnik | driver – kierowca |
| boot lid – pokrywa bagażnika | duct – przewód, cewka |
| brake – hamulec | efficient – sprawny, wydajny |
| braking system – układ hamulcowy | enable – umożliwić |
| bumper – zderzak | engine – silnik |
| butt – niedopałek, pet | establish – ustalać |
| car seat – siedzenie w samochodzie | exhaust pipe – rura wydechowa |
| car workshop – warsztat samochodowy | fender – błotnik |
| chassis – podwozie | fender flare – nadkole |
| check – sprawdzić | floor – podłoga |
| child seat – fotelik dla dziecka | foot – stopa |
| cigarette lighter – zapalniczka | front bumper – zderzak przedni |
| clutch – sprzęgło | gearstick – dźwignia zmiany biegów |
| clutch pedal – pedał sprzęgła | glove compartment – schowek |
| construction – budowa | grill – kratka |
| container – pojemnik | handbrake – hamulec ręczny |
| control panel – panel sterowania | handle – klamka; dotykać, manipulować |
| cost – kosztować | |

hands-free telephone – telefoniczny zestaw głośnomówiący
headlight – światło przednie, reflektor
headrest – zagłówek
head restraint – zagłówek
hood – maska
horn – klakson
ignition – zapłon
indicator – kierunkowskaz
in order – w celu
internal – wewnętrzny
key – klucz
leave – zostawiać
master – główny
mat – mata, dywanik
move – poruszać, przesuwać
number plate – tablica rejestracyjna
outer – zewnętrzny
painting – malowanie
petrol cap – zakręcany korek wlewu paliwa
pick up – zabierać, podnieść
piston – tłok
press – naciskać
rear bumper – zderzak tylny
rear light – światło tylne
rear view mirror – lusterko wsteczne

rear window – tylna szyba
repair – naprawiać, naprawa
roof – dach
rug – dywanik
scratch – podrapać, porysować
scratched – podrapany, porysowany
seat belt – pas bezpieczeństwa
seat cover – pokrowiec na siedzenie
side window – szyba boczna
sill – próg
sound – dźwięk
steering wheel – kierownica
sunroof – dach otwierany, przesuwany
sun visor – osłona przeciwsłoneczna
trunk – bagażnik
trunk lid – pokrywa bagażnika
wheel – koło
wash – myć
wheel arch – nadkole
wheel rim – obręcz koła
wheel trim – kołpak koła
windscreen – szyba przednia
windscreen wiper – wycieraczka szyby przedniej
wing – błotnik
wing mirror – lusterko boczne
wrong – zepsuty, zły

Wykaz słówek

antena – aerial
bagażnik – boot, trunk
błotnik – wing, fender
brudny – dirty
budowa – construction
cewka – duct
cylinder – cylinder
dach – roof
dach otwierany, przesuwany – sunroof
dołączać – attach
dotykać – handle
dywanik – rug
dźwięk – sound
dźwignia zmiany biegów – gearstick
fotelik dla dziecka – child seat
główny – master
hamulec – brake
hamulec ręczny – handbrake
karoseria – body
kierowca – driver
kierownica – steering wheel

kierunkowskaz – indicator
klucz – key
koło – wheel
kołpak koła – wheel trim
korek wlewu paliwa (zakręcany) – petrol cap
kratka – grill
lusterko boczne – wing mirror
lusterko wsteczne – rear view mirror
malowanie – painting
maska – bonnet, hood (US)
myć – wash
naciskać – press
nadkole – fender flare (US), wheel arch
naprawa – repair
naprawiać – repair
nawiew – air vent
niedopałek – butt
obęcz koła – wheel rim
oparcie – backrest
osłona przeciwsłoneczna – sun visor
pas bezpieczeństwa – seat belt